

Nacela cu senile tip spider IM R 19 SA EVO

19 m
Dimensiune de lucru

ECHIPARE STANDARD:

- Stabilizatoare automate de nivelare
- Pompă manuală de urgență
- Supapă de reținere a cilindrului
- Contor de ore
- Dispozitiv Momentum
- Celule de sarcină
- Braț hidraulic
- Șenile din cauciuc
- Lățimea senilor reglabilă hidraulic
- Ieșire aer/apă în platformă
- Priză 230V - 16 A în platformă
- Panou de control cu cablu detașabil
- Tracțiune cu două viteze

OPTIONALE:

- Șenile NO-marking
- Kit winch 230 kg
- Picioare de stabilizare supradimensionate (Ø 350 mm)
- Radiocomandă fără fir
- Lumină de lucru în platformă
- Kit IMERVIEW

BENEFICI:

- ✓ Brat articulată activ pentru o operabilitate ridicată în condițiile din șantier.
- ✓ Senile reglabile hidraulic; mai multă stabilitate și tracțiune pentru deplasarea în jurul șantierului.
- ✓ Panou de control detașabil de ultimă generație: utilizare rapidă și versatilă a utilajului.
- ✓ Controale electro-hidraulice proporționale și simultane: eficiență și siguranță pentru operatori.
- ✓ Nivelare automată a stabilizatorilor: ușurință maximă în utilizare și siguranță.
- ✓ Dispozitiv permanent de control al greutateii pentru îmbunătățirea siguranței și performanței.
- ✓ Rotire 360° (nu continuă): acces excelent la înălțime în orice situație de lucru.
- ✓ Rotație coș ± 62°: plasare completă pe șantier în orice condiție de lucru.
- ✓ Dimensiuni compacte, cu amprentă redusă a stabilizatorului global.
- ✓ Motor protejat pentru siguranță și protecție la lucru
- ✓ Cos din aluminiu 1.40 x 0.70 x 1.10 m.
- ✓ Design inovator cu structură complet închisă.



Nacela cu senile tip spider IM R 19 SA EVO



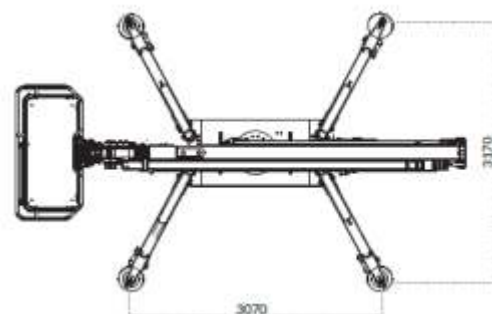
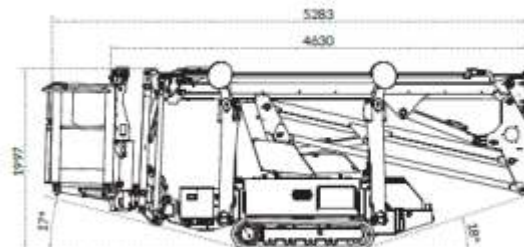
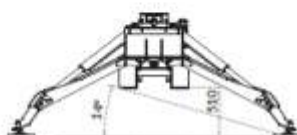
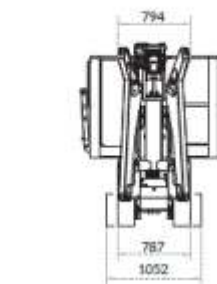
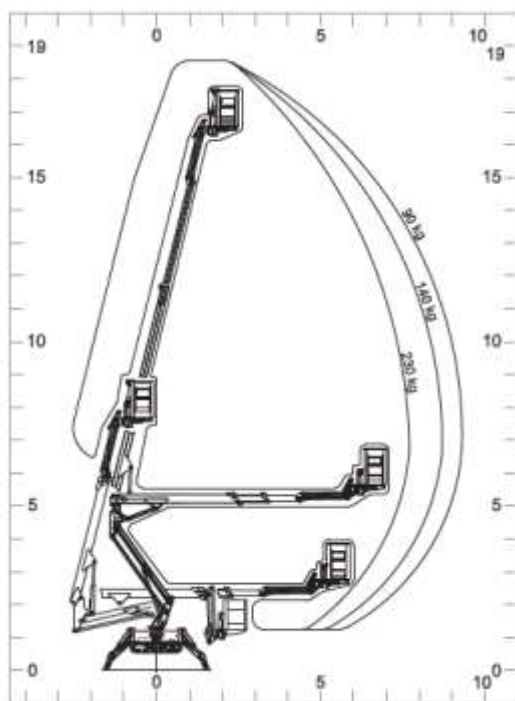
Sistem de montare a coșului conceput pentru o asamblare ușoară.



Compactitatea ansamblului brațului care găzduiește atât celula de sarcină, cât și sistemul de rotație al coșului.



Protecție robustă a motorului



Dimensiuni compacte pentru acces maxim în orice mediu de lucru.

IM R19 SA EVO

Inaltime de lucru	m	19
Inaltime platforma	m	17
Lungime brat / greutate laterala (1)	m/kg	7,7 / 230
Lungime brat / greutate laterala (2)	m/kg	8,7 / 140
Lungime brat / greutate laterala (3)	m/kg	9,3 / 90
Rotire brat	(°)	Necontinua 360 °
Suprafata sistem calare	mm	3070 x 3170
Viteza de deplasare	km/h	2.4
Sarcina maxima	kg	230
Tip motor		Honda GX 390 Benzina
Putere motor	cp	11 cp
Turatie motor	rpm	3600
Tip motor		Electric
Putere motor electric	kW	2,2
Greutatea	kg	2435